



**Sistemas para techos Re-Ply™**

# Respuestas

*¿Qué es un sistema para techos de “aplicación líquida”?*

*¿Todos los techos con problemas requieren que se reemplace el techo?*

*¿Dónde y cuándo se deberían considerar los sistemas de aplicación líquida?*

*¿Qué tan “ecológico” es el sistema para techos fríos de aplicación líquida?*

*¿Por qué pagar para reemplazar el techo si no es necesario hacerlo?*

# ¿Qué es un sistema para techos de aplicación líquida?

**¿Puede evitar el enorme costo de reemplazar el techo con un sistema para techos de aplicación líquida?**

Un sistema para techos de aplicación líquida es un sistema de varias capas que crea un sellado impermeable continuo sobre un sustrato existente calificado; eliminando así la necesidad y el alto costo de reemplazar el techo.

Muchos techos que calificarían como sustratos para la conversión a sistemas para techos sustentables de aplicación líquida se reemplazan a diario, generando enormes gastos innecesarios a causa del tiempo de inactividad de las instalaciones, la reconstrucción y los costos de eliminación de desechos.

No permita que su techo acabe con su presupuesto de mantenimiento. No pague para que reemplacen un techo que puede convertirse en un techo sustentable (renovable) hermético.



**Sustrato de metal**



**Sustrato de una sola capa**



**Sustrato asfáltico**

**¿Qué hace que un sistema para techos de aplicación líquida tenga éxito?**

## 1) Calificación

Inspeccionar el techo existente es un requisito básico antes de recibir un presupuesto de un contratista de techos. El minucioso análisis del techo de los sistemas ASTEC® Re-Ply™, que a veces utiliza una exploración infrarroja, determinará si el techo existente califica para convertirse en el sustrato para un sistema para techos fríos de aplicación líquida.

## 2) Reparaciones

Una vez que el techo existente califica como candidato para la conversión a un techo ASTEC® Re-Ply™, es posible que sea necesario realizar reparaciones a ese techo de sustrato. Estas incluyen: desagües, canaletas, tapajuntas, tragaluces, reemplazo del aislamiento húmedo, etc.

## 3) Especificaciones

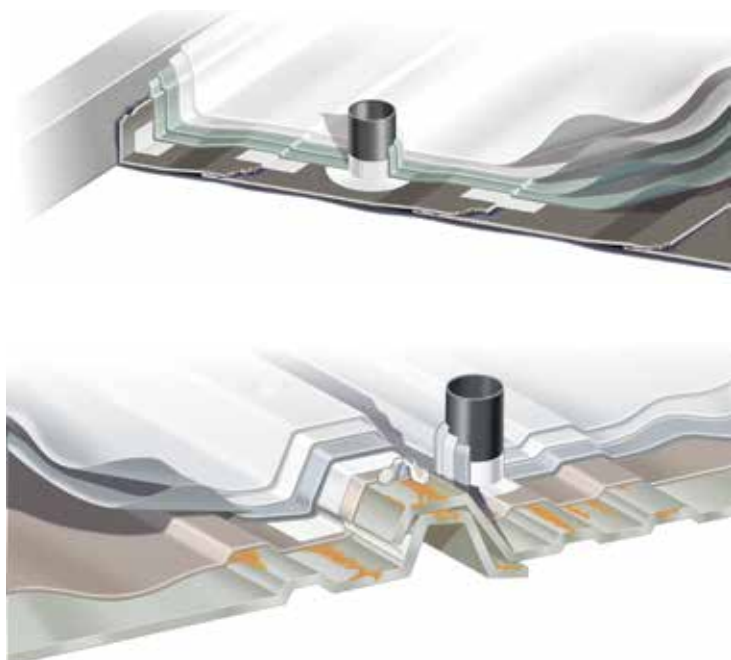
Las especificaciones detalladas de la aplicación, específicas para cada techo de sustrato, son esenciales para un proyecto a largo plazo.

## 4) Productos y sistemas de calidad

La sustentabilidad renovable de los sistemas para techos de aplicación líquida solo puede lograrse si se utilizan productos y sistemas de calidad sistemáticamente confiables probados a lo largo del tiempo.

## 5) Aplicadores capacitados y bien informados

Incluso los mejores productos pueden fallar si se aplican incorrectamente. Contar con profesionales capacitados en sistemas para techos, que aplican productos de calidad, conforme a las especificaciones detalladas del sistema, es la única manera de garantizar que el sistema para techos de aplicación líquida se desempeñará y brindará la protección esperada.



# ¿Cómo se debe evaluar un techo existente?

(No todos los techos califican para un sistema ASTEC® Re-Ply™)

*Uniones que se separan*

*Óxido y corrosión en metales*



No siempre es posible, o recomendable, restaurar un techo con las membranas de aplicación líquida ASTEC. Un análisis minucioso del techo por parte de un contratista ASTEC autorizado es uno de los primeros pasos críticos a seguir.

- El contratista evaluará el techo en su totalidad, incluidos los desagües, parapetos, penetraciones, etc.
- Evaluará si existen fallas en el material, la sujeción y el adhesivo, así como en el aislamiento húmedo, y demás problemas ocultos.
- Observará las pendientes, uniones, puntos débiles y reparaciones anteriores de cada techo para determinar si el techo califica o no para conversión satisfactoria a un techo ASTEC® Re-Ply™.

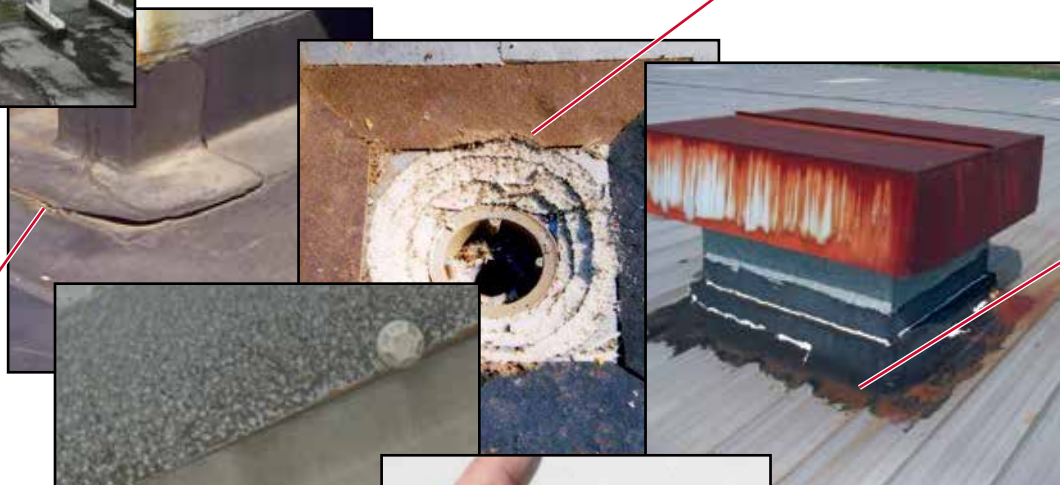
Existe un sistema ASTEC® Re-Ply™ diseñado para convertir la mayoría de los sustratos de techos. Las formulaciones de alta calidad y los estándares de fabricación (ISO 9001-2008) de los productos Re-Ply nos permiten restaurar, y garantizar, techos de metal, asfalto y de una sola capa. Evaluar minuciosamente cada techo es esencial para determinar la compatibilidad con el sistema ASTEC® Re-Ply™ de aplicación líquida.

Cada uno de los techos con problemas que se muestran aquí fue solucionado utilizando el sistema ASTEC® Re-Ply™ adecuado, y se mantiene actualmente bajo la garantía renovable ASTEC Renewable™.



*Varias penetraciones, ideales para un sistema para techo de aplicación líquida*

*Desagües con problemas ocultos*

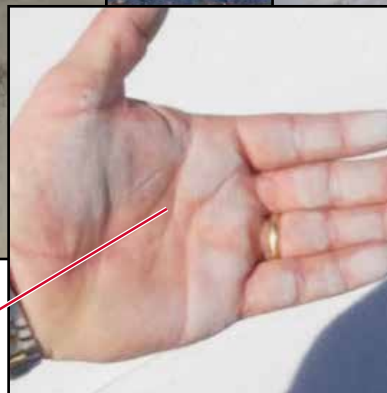


*Reparaciones con fallas*

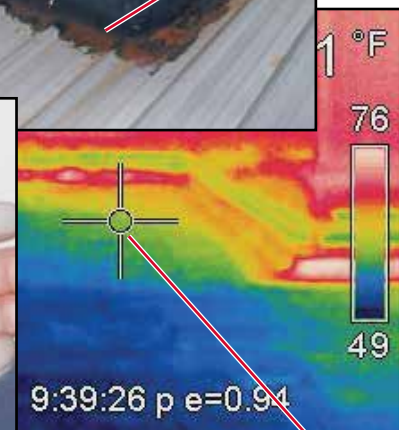
*Botaguas y tapajuntas con fallas*



*Tornillos flojos*



*Fallas en el sustrato causadas por agrietamiento, rajaduras o desintegración en polvo*



*Las exploraciones infrarrojas detectan los problemas ocultos*

# ¿Qué preparaciones requiere un techo calificado antes de la instalación de Re-Ply™?

*Reparación de sustratos con fallas, capa debajo y aislamiento*



*Correcto sellado de tragaluces y otras penetraciones*



*La tapajuntas sin uniones de aplicación líquida es ideal para las penetraciones irregulares*



*Sellado de uniones y tornillos en un sustrato de metal*

*Protección y sellado de todas las uniones de todos los sustratos*



*Correcta limpieza según la especificación para cada sustrato*

*Reemplazo del aislamiento húmedo después de la detección infrarroja*



*Ajuste, reemplazo y sellado de todos los tornillos; los techos de metal con óxido se tratarán con antioxidante*

Todos los sustratos, según el material original del techo, tienen un procedimiento de preparación ASTEC específico. Esto debe ser realizado por un contratista ASTEC® autorizado:

**Las reparaciones esenciales** se realizan primero. Normalmente, esto implica menos del 10% de la superficie del techo, pero ha llegado hasta un 25%.

- Reemplazo de aislamiento húmedo
- Eliminación de material suelto
- Reparación de sustrato con fallas
- Ajuste o reemplazo de tornillos flojos
- Reparación de desagües, parapetos, penetraciones, etc., dañados

**La limpieza del sustrato** es muy diferente para el metal, el asfalto, el caucho y las distintas superficies a convertir. ASTEC proporciona enjuagues específicos, controles de óxido, materiales impermeabilizantes y otros productos para limpiar y preparar cada sustrato.

La correcta reparación, limpieza, protección y sellado de cada sustrato de techo es esencial para el éxito de cada sistema para techos ASTEC® Re-Ply™.

# ¿Pueden aplicar Re-Ply™ sobre un techo de metal?

## Sí, podemos.



### Por qué

Los techos de metal están compuestos por láminas superpuestas y tornillos que son altamente susceptibles a la corrosión, a que el viento las levante y se aflojen debido al daño por choque térmico, lo que lleva a constantes reparaciones y un reemplazo muy costoso.

### Cuándo

Los techos de metal con una estructura en buen estado son excelentes candidatos para una conversión a un sistema para techos ASTEC® Re-Ply™. Una vez finalizado, el nuevo techo sin uniones será hermético y a prueba de viento, con propiedades de resistencia al choque térmico y material sustentable no corrosivo.

### Cómo

Los techos de metal se restauran, limpian y convierten profesionalmente a techos ASTEC® Re-Ply™ (consulte el sistema para techos de metal en la carilla opuesta), con productos de primera calidad, procedimientos probados y contratistas ASTEC® autorizados.

# ¿Cuál es el sistema ASTEC® Re-Ply™ típico\* para convertir los techos de **metal?**

\* Este es el sistema típico para los techos de metal. Los productos y procedimientos pueden variar según el tipo de techo y el estado en que se encuentre. Comuníquese con su representante de ASTEC para obtener las especificaciones detalladas para la aplicación.



## 1. PREPARACIÓN DEL SUSTRATO DE METAL

- Repare el sustrato del techo de metal conforme a las **especificaciones de ASTEC.**
- Ajuste o reemplace todos los tornillos flojos o faltantes
- Limpie y lave con hidrolavadora
- Neutralice el óxido con una capa de **antioxidante ASTEC B-16-71**



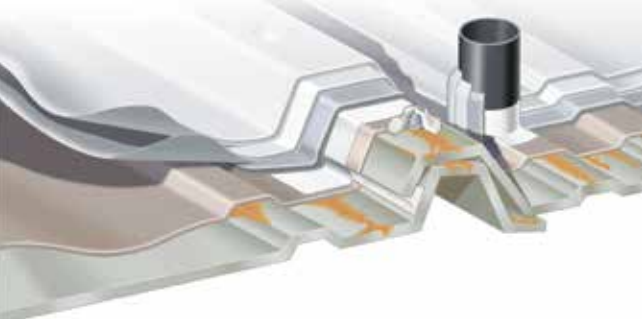
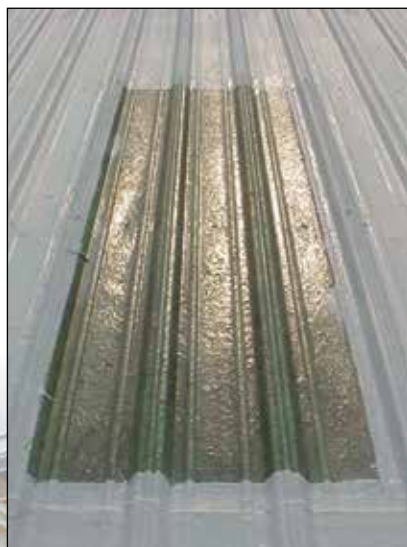
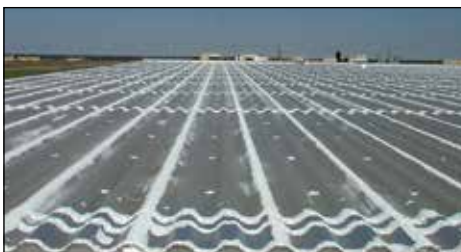
## 2. IMPERMEABILIZACIÓN

- Vuelva a revisar todos los tornillos e impermeabilice cada uno con **ASTEC WPM N.º 9**
- Utilice **Cinta ASTEC BBT** o **Paño de poliéster de refuerzo** para impermeabilizar todas las uniones y penetraciones del techo, incluidas las torres, los respiraderos, los tragaluces y los parapetos
- Aplique una capa gruesa de **ASTEC WPM N.º 9**, encapsulando la cinta BBT o el paño de refuerzo sobre todas las uniones y penetraciones logrando un sello hermético continuo



## 3. ACABADO PARA LA GARANTÍA

- Vuelva a inspeccionar el techo completo para asegurarse de que se cumplan las Especificaciones de impermeabilización de ASTEC
- Aplique la primera capa del Acabado para techos fríos **ASTEC**
- Aplique capas adicionales del acabado ASTEC elegido para cumplir con las especificaciones de la **Garantía renovable ASTEC Renewable™** para sistemas en sustratos de metal



# ¿Pueden aplicar Re-Ply™ sobre un techo de una sola capa?

## Sí, podemos.



### Por qué

Los techos de una sola capa tienen láminas adheridas a una subsuperficie y son susceptibles a la degradación por el calor y los rayos UV, la desintegración en polvo, la contracción y la separación, lo que puede resultar en reparaciones y un reemplazo costosos.

### Cuándo

Los techos de una sola capa con una capa de protección inferior en buen estado se puede convertir de inmediato en un techo ASTEC® Re-Ply™. Una vez finalizada, la nueva superficie sin uniones será resistente al agua y al viento y reflejará los dañinos rayos solares para que el edificio sea más fresco y el techo dure más tiempo.

### Cómo

Los techos de una sola capa se restauran, limpian y convierten en techos ASTEC® Re-Ply™ (consulte el sistema para techos de una sola capa en la carilla opuesta), con productos de primera calidad, procedimientos probados y contratistas ASTEC® autorizados.

# ¿Cuál es el sistema ASTEC® Respuestas

## Re-Ply™ típico\* para convertir los techos de una sola capa?

\*Sistema típico para techos de una sola capa (EPDM, TPO, PVC, Hypalon). Los productos y procedimientos pueden variar según el tipo de techo y el estado en que se encuentre. Comuníquese con su representante de ASTEC para obtener las especificaciones detalladas para la aplicación.



### 1. PREPARACIÓN DE UN SUSTRATO DE UNA SOLA CAPA

- Repare el sustrato de techo de una sola capa conforme a las especificaciones de ASTEC.
- Neutralice la desintegración en polvo con el **Preparador enjuagable EPDM de ASTEC**
- Limpie y lave la superficie con hidrolavadora
- Vuelva a inspeccionar y asegúrese de que el sustrato de una sola capa esté listo para la instalación de Re-Ply



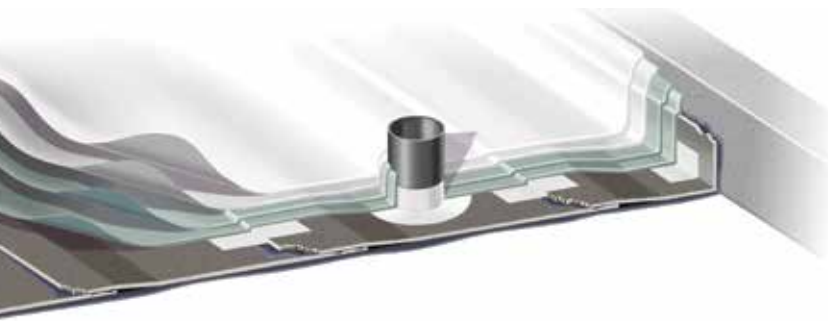
### 2. IMPERMEABILIZACIÓN

- Utilice **Cinta ASTEC BBT** o **Paño de poliéster de refuerzo** para impermeabilizar todas las uniones y penetraciones del techo, incluidas las torres, los respiraderos, los soportes y los parapetos
- Recubra toda la cinta con la **Base ASTEC 2000**
- Aplique la primera capa monolítica de **Base ASTEC 2000**
- Aplique una segunda capa monolítica de **Base ASTEC 2000**



### 3. ACABADO PARA LA GARANTÍA

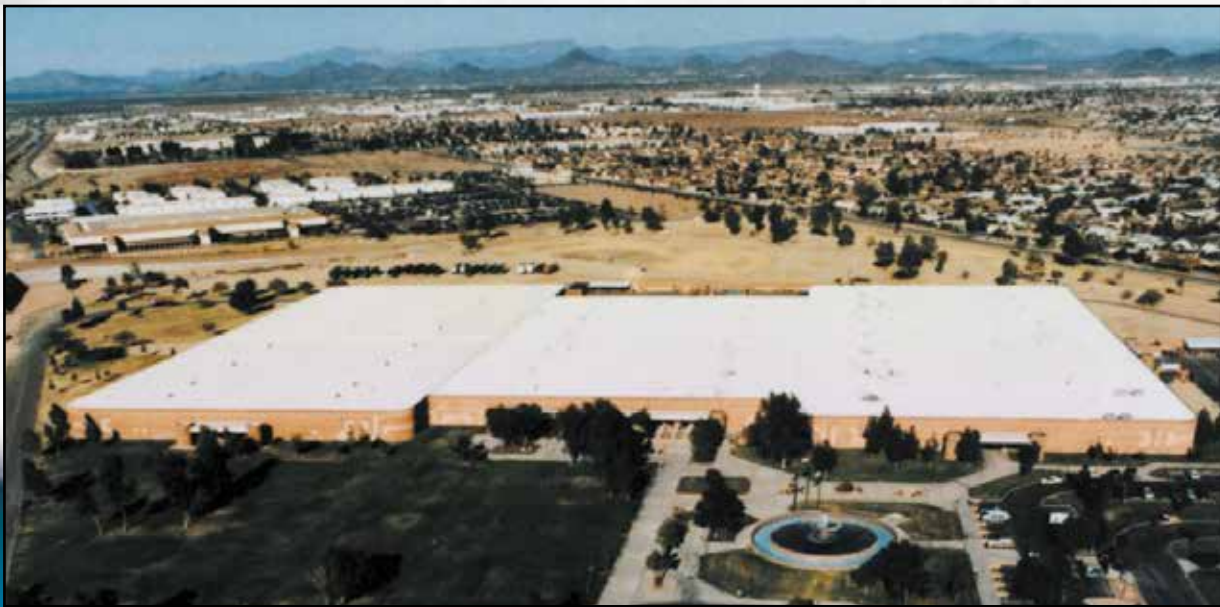
- Vuelva a inspeccionar el techo completo para asegurarse de que se cumplan las Especificaciones de impermeabilización de ASTEC
- Aplique la primera capa del **Acabado ASTEC 2000** para techos fríos
- Aplique capas adicionales del **Acabado ASTEC 2000** para cumplir con las especificaciones de la **Garantía renovable ASTEC Renewable™** para sistemas en sustratos de una sola capa





# ¿Pueden aplicar Re-Ply™ sobre un techo de **asfalto**?

## Sí, podemos.



## Por qué

Los techos de asfalto, de bitumen modificado o con revestimiento son susceptibles a la degradación por el calor y los rayos UV, las rajaduras y el agrietamiento, lo que lleva a constantes reparaciones y un reemplazo muy costoso.

## Cuándo

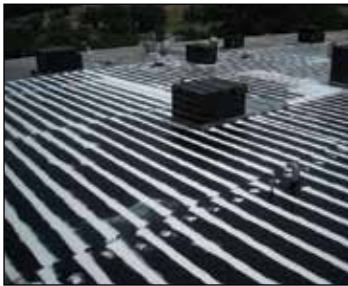
Los techos de asfalto con una capa debajo en buen estado y sustratos reparables, se pueden convertir en techos ASTEC® Re-Ply™. Una vez finalizada, la nueva superficie sin uniones será resistente al agua y al viento y reflejará los dañinos rayos solares para que el edificio sea más fresco y el techo dure más tiempo.

## Cómo

Los techos de asfalto se restauran, limpian y se convierten profesionalmente en techos ASTEC® Re-Ply™ (consulte el sistema para techos de asfalto en la carilla opuesta), con productos de primera calidad, procedimientos probados y contratistas ASTEC® autorizados.

# ¿Cuál es el sistema ASTEC® Re-Ply™ típico\* para convertir los techos de **asfalto**?

\* Este es el sistema típico para los techos de asfalto (BUR). Los productos y procedimientos pueden variar según el tipo de techo y el estado en que se encuentre. Comuníquese con su representante de ASTEC para obtener las especificaciones detalladas para la aplicación.



## 1. PREPARACIÓN DE UN SUSTRATO DE ASFALTO

- Repare el sustrato de techo de asfalto conforme a las especificaciones de ASTEC.
- Limpie y lave con hidrolavadora
- Vuelva a inspeccionar y asegúrese de que el sustrato de asfalto esté listo para el revestimiento con Re-Ply

## 2. IMPERMEABILIZACIÓN

- Utilice el **Paño de poliéster de refuerzo** y/o el **WPM N.º 10** para impermeabilizar todas las uniones y penetraciones del techo, incluidas las torres, los respiraderos, los soportes y los parapetos (algunos techos de asfalto requieren un refuerzo completo con paños)
- Recubra toda la cinta con el **Sellador Base ASTEC N.º 4**
- Aplique la primera capa monolítica de **Sellador Base ASTEC N.º 4**
- Aplique una segunda capa monolítica de **Sellador Base ASTEC N.º 4**

## 3. ACABADO PARA LA GARANTÍA

- Vuelva a inspeccionar el techo completo para asegurarse de que se cumplan las Especificaciones de impermeabilización de ASTEC
- Aplique la primera capa del **Acabado ASTEC 2000** para techos fríos
- Aplique capas adicionales del **Acabado ASTEC 2000** para cumplir con las especificaciones de la **Garantía renovable ASTEC Renewable™** para sistemas en sustratos de asfalto

# ¿Todos los sistemas para techos de aplicación líquida son iguales?

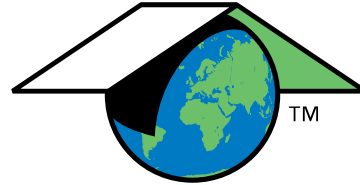
**¡Absolutamente no!**

**Siempre pregúntese:**

- ✓ ¿ Es impermeable?
- ✓ ¿ Existe un sistema para techos específico para mi techo?
- ✓ ¿ Lo aplica un contratista autorizado?
- ✓ ¿Cuál es la garantía?
- ✓ ¿ Es sustentable/se puede restaurar?
- ✓ ¿ Está asociado con Energy Star?
- ✓ ¿ Es "ecológico"?
- ✓ ¿ Cuenta con la calificación LEED?
- ✓ ¿ Cumple con la ASHRAE?
- ✓ ¿ Cumple con el Título 24?
- ✓ ¿ Cuáles son las ventajas en cuanto a impuestos?
- ✓ ¿ El fabricante está registrado bajo la ISO?

Los materiales, las formulaciones, los métodos de preparación y los sistemas de aplicación de los sistemas para techos de aplicación líquida varían enormemente en cuanto a desempeño según las marcas. De hecho, algunos productos no brindan mucho más que una capa fina de pintura refractaria para repeler temporalmente los rayos UV. Estos productos de calidad inferior no están diseñados para ser productos impermeables, sustentables o garantizados conforme a estándares o especificaciones.

Los sistemas **ASTEC® Re-Ply™** cuentan con varias capas de refuerzo de calidad superior, inhibidores de la corrosión, impermeabilizantes y acabados durables de primer nivel. Todos se aplican según las especificaciones para cada tipo de sustrato por parte de Contratistas **ASTEC®** autorizados.



**Salve su techo. Ahorre dinero. Ahorre energía. Cuide el planeta.**

Insulating Coatings Corporation es un socio entusiasta en la conservación y protección del medioambiente: desde la adquisición de materiales, durante la fabricación y hasta los sistemas **ASTEC** instalados.



**ENERGY STAR®** es una asociación dinámica entre el gobierno y la industria que ofrece a las empresas y a los consumidores soluciones eficientes, que facilitan el ahorro de dinero a la vez que protegen el medioambiente para las generaciones futuras.



**USGBC** es una organización 501(c)(3) sin fines de lucro que certifica a las empresas, los hogares, los hospitales, las escuelas y los vecindarios sustentables. Se dedica a expandir las prácticas de construcción ecológica y la educación sobre este tema, y su Green Building Rating System™ (Sistema de Calificación de Construcción Ecológica) de **LEED®** (siglas en inglés de Liderazgo en Energía y Diseño Ambiental).



La **ASHRAE** (siglas en inglés de Sociedad Americana de Ingenieros de Calefacción, Refrigeración y Aire Acondicionado) desarrolla estándares para los procesos de refrigeración, así como el diseño y mantenimiento de los ambientes internos. (El estándar 90.1-2007 de la ASHRAE es un estándar actual de energía para edificios, excepto los edificios residenciales de baja altura. Brinda "estándares por consenso" y excepciones para reducir el consumo de energía, incluidas las membranas para techos fríos).

Está acreditada por el Instituto Nacional Estadounidense de Estándares (ANSI, por sus siglas en inglés).

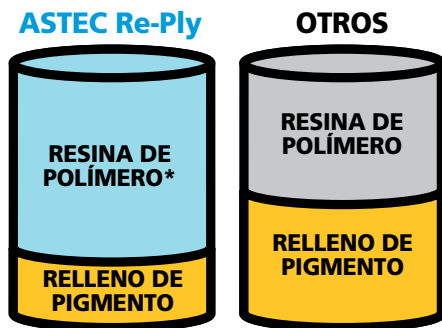


**NSF International**, The Public Health and Safety Company™, es el proveedor del Registro de sistemas de gestión ISO 9000, ISO 14000 y QS-9000, y de las capacitaciones y publicaciones relacionadas.



**Organización Internacional de Normalización (ISO**, por sus siglas en inglés). La fuente de las normas ISO 9000, ISO 14000 y más de 14.000 estándares internacionales para las empresas, el gobierno y la sociedad. Un puente entre los sectores público y privado.

# ¿Por qué los "sistemas" ASTEC® Re-Ply™ son la mejor opción en sistemas para techos de aplicación líquida?



Más polímero, menos pigmento = un techo sustentable de mayor calidad.

Menos polímero, más pigmento = un techo con sustentabilidad reducida.

Los tipos y calidades de los polímeros varían enormemente, al igual que los pigmentos y los demás aditivos.

\* Los productos ASTEC® Re-Ply™ están fabricados con una relación más alta de polímero a pigmentos de primera calidad; según estándares ISO estrictos para la regularidad. El resultado es un desempeño superior y una sustentabilidad a largo plazo.



La Garantía renovable ASTEC® RENEWABLE™ cubre tanto los materiales como la mano de obra. Renovable es la definición de un techo sustentable.

Se puede restaurar un techo ASTEC® Re-Ply™ y renovar la garantía, obteniendo así importantes ahorros.

## Productos ASTEC® Re-Ply™: calidad y regularidad

Contar con un control de calidad, mediante los Estándares de fabricación registrados ISO 9001-2008, asegura que la regularidad se mantenga lote tras lote, año tras año. Trabajar con los ingredientes del mejor nivel garantiza una base de calidad para un techo sustentable, duradero y renovable.



## Sistemas ASTEC® Re-Ply™: especificaciones concretas para cada sustrato

Además de brindar productos superiores, los sistemas para techos ASTEC® Re-Ply™ se aplican de manera sistemática, conforme a especificaciones probadas en el tiempo, con combinaciones de productos específicas para techos de metal, asfalto, de una sola capa y otros sustratos de techos originales.

## Contratistas ASTEC® autorizados: experiencia y conocimiento

Los mejores productos y sistemas para techos de aplicación líquida son buenos solo en la medida que su instalación lo es. Algunos de los contratistas autorizados de ASTEC más habilidosos y capacitados han estado con nosotros desde el comienzo, a mediados de la década de 1980. Cada proyecto nuevo de conversión de un techo se analiza, programa y aplica según las estrictas especificaciones de ASTEC® Re-Ply™.

## Garantías renovables ASTEC® RENEWABLE™: garantizar la sustentabilidad

Los productos de calidad, aplicados de manera experta, conforme a la especificación de la garantía, le permiten a Insulating Coatings Corporation garantizar la sustentabilidad impermeable de los techos ASTEC con la única garantía para techos patentada como "Renovable", con plazos de 10 y 15 años.

## Muchos años de clientes satisfechos: millones de metros cuadrados en todo el mundo

La calidad y regularidad desde la fabricación, durante la instalación, hasta las renovaciones garantizadas, generan clientes muy satisfechos. ASTEC ha recibido muchas felicitaciones por parte de clientes nuevos y habituales que continuamente se sorprenden con los valores costo-rendimiento de los techos ASTEC.

## Que sea fácil para todos

Desde el punto de vista económico, medioambiental, y toda perspectiva de desempeño, los sistemas para techos fríos de aplicación líquida ASTEC® Re-Ply™ simplemente se han convertido en la opción más inteligente.

# ¿Brindan otros beneficios los sistemas para techos fríos ASTEC® Re-Ply™?

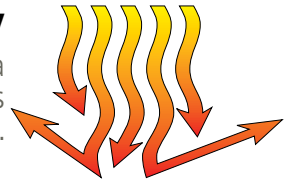


## Ahorros de hasta el 50% o más en la instalación

Los sistemas para techos de aplicación líquida ASTEC® Re-Ply™ se pueden instalar directamente sobre la mayoría de los sustratos de techos tradicionales. Se elimina la necesidad de reemplazar el techo completo, las tarifas de los vertederos, la reconstrucción y las largas interrupciones en las instalaciones.

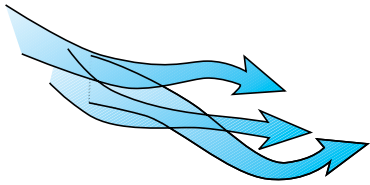
## Un escudo protector contra los rayos UV

Los sistemas para techos fríos ASTEC® Re-Ply™ tienen una resistencia superior a la degradación por los rayos UV que la mayoría de los materiales para techos tradicionales.



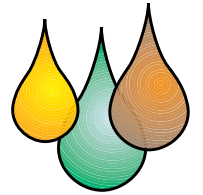
## Protección sin uniones contra el viento y el clima

Una vez que todas las uniones, tornillos y fugas están herméticos, se aplican capas continuas de impermeabilizante y acabado ASTEC® Re-Ply™ como sistemas monolíticos, dando como resultado una mayor resistencia al viento.



## Una barrera contra la corrosión

Las formulaciones de ASTEC® Re-Ply™ son altamente resistentes al rocío salino del océano, a la lluvia ácida y a otros contaminantes transportados por el aire.



## Estabilidades en todos los climas

Una vez curada, la superficie ASTEC® Re-Ply™ retiene su superioridad flexible y hermética en condiciones extremas de calor o frío y en condiciones de clima húmedo o seco.



## Reduce el daño por choque térmico

Los sistemas para techos fríos ASTEC® Re-Ply™ minimizan los efectos de los coeficientes variables de expansión y contracción en los techos que causan condiciones de desplazamiento, agrietamiento y aflojamiento dañinos.



## Proporciona los beneficios de un techo frío/ecológico

Los sistemas ASTEC® Re-Ply™ cumplen o exceden todos los estándares públicos y privados conocidos para techos fríos, así como distintas acreditaciones e incentivos para techos ecológicos. Ahorre en los costos de instalación. Ahorre energía. Cuide el planeta. El blanco de ASTEC es "ecológico".



## La garantía renovable ASTEC® RENEWABLE™

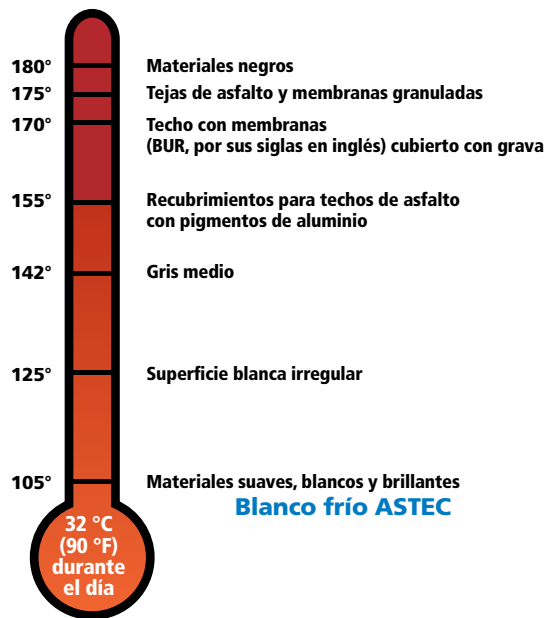
Un techo ASTEC® Re-Ply™ aplicado por profesionales está garantizado por 10 o 15 años; en relación a los materiales y la mano de obra. El techo se puede renovar dentro del período de garantía por una fracción del costo original en base al valor actual del dólar.



**No pague dinero adicional para reemplazar un techo cuando puede aplicar Re-Ply, que le brinda sustentabilidad a largo plazo**

# ¿Qué tan “fríos” y qué tan “ecológicos” son los sistemas para techos fríos ASTEC® Re-Ply™?

## Comparación de aumento de calor en el techo

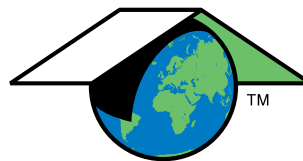


(creado a partir de datos seleccionados de:  
<http://www.eetd.lbl.gov/coolroof/how.htm>)

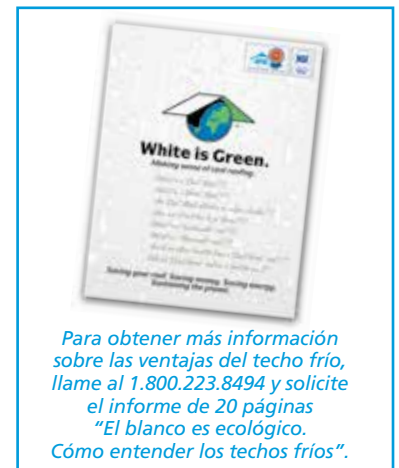
Al convertir los sustratos existentes del techo a un techo ASTEC® Re-Ply™ frío y sustentable, se obtienen otros beneficios “ecológicos”:

- recuperación y reutilización de sustratos de techos existentes
- eliminación de los costos de reemplazar el techo completo
- reducción de los vertederos
- extensión de la longevidad de los techos y los edificios
- reducción del consumo de energía y de la huella de carbono

Los propietarios y administradores de edificios con sistemas para techos fríos ASTEC destacan la capacidad de incrementar la comodidad y productividad de los ocupantes del edificio a la vez que se reducen sus presupuestos para refrigeración y mantenimiento de los equipos de climatización (HVAC, por sus siglas en inglés).



TECHO FRÍO/TECHO ECOLÓGICO  
**AHORRE DINERO Y  
CUIDE EL PLANETA**



## Comparación de opciones de sistemas para techos “fríos”

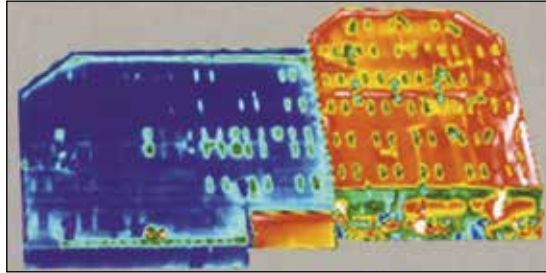
Características	Recubrimiento “plateado”	Asfalto	Metal no recubierto	Espuma	PVC	EPDM blanco de una sola capa	ASTEC® Re-Ply™
Costo	\$	\$\$	\$\$\$\$\$	\$\$\$\$	\$\$\$\$	\$\$\$\$	\$\$
Sustentabilidad renovable	NO	NO	NO	NO	NO	NO	SÍ
Impermeable	NO	SÍ	SÍ	SÍ	SÍ	SÍ	SÍ
Sistema para techos sin uniones	NO	NO	NO	SÍ	NO	NO	SÍ
Reflectividad solar	0,55	VARÍA	0,61	VARÍA	0,75	0,69	0,87
Emisividad térmica	0,53	VARÍA	0,25	VARÍA	0,91	0,87	0,91
Elongación (elasticidad)	N/C	REGULAR	BAJA	BAJA	BUENA	BUENA	SOBRESALIENTE
Tensión (resistencia contra rasgaduras)	N/C	REGULAR	SOBRESALIENTE	BAJA	SOBRESALIENTE	BUENA	BUENA
Cumple con los estándares de techo frío de CRRC	NO	NO	NO	VARÍA	SÍ	SÍ	SÍ

**No pague dinero adicional para reemplazar un techo cuando puede aplicar Re-Ply, que le brinda sustentabilidad a largo plazo**

# ¿Podemos ver algunas conversiones típicas con el sistema para techos ASTEC® Re-Ply™?

Centro de procesamiento de alimentos en California

3530 metros cuadrados  
Asfalto



Las secciones del techo convertidas con ASTEC® Re-Ply™ probaron ser más frescas, con una disminución de 18 °C.

Compañía de servicios de Massachusetts

2043 metros cuadrados  
Metal



Estudios de energía han probado que los ahorros en energía por aire acondicionado, incluso en los estados del Norte, pueden ser más mayores que las "sanciones invernales" para techos fríos.

Museo aéreo naval en Florida

18581 metros cuadrados  
EPDM



La instalación puede costar menos de la mitad de lo estimado para un reemplazo, sin problemas de desechos, interrupciones en las instalaciones ni costos de inactividad.

Fabricante de alimentos en Illinois

1858 metros cuadrados  
Membrana



Cuando un techo cuenta con dos capas, los códigos de construcción requieren que se reemplace el techo... esto NO sucede con los Sistemas ASTEC® Re-Ply™.

Fabricante del estado de Washington

8361 metros cuadrados  
Metal



Las conversiones y renovaciones con ASTEC® Re-Ply™ utilizan una fracción del tiempo y del costo de reemplazar el techo completo, reduciendo así los presupuestos de mantenimiento.

Edificio de viviendas en Nueva York

3716 metros cuadrados  
EPDM (caucho)



Los trabajos en techos altos que implican el uso de grúas u otros problemas urbanos costosos se evitan al utilizar el sistema ASTEC® Re-Ply™.

*Instalaciones de fabricación en Texas*

*Más de 93000 metros cuadrados Metal*



Los sistemas ASTEC® Re-Ply™ permiten realizar conversiones según cada edificio, la necesidad y el presupuesto.

*Instalaciones de una cadena de tiendas de alimentos en Nueva Inglaterra*

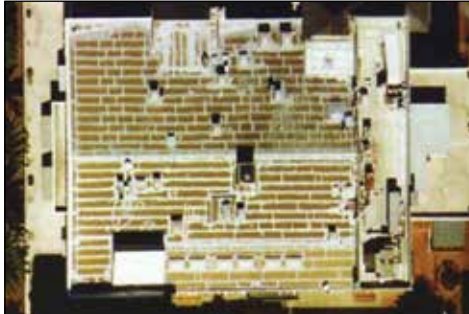
*9290 metros cuadrados EPDM (caucho)*



Las compañías cautelosas lo han probado en uno o dos sitios, en distintos climas, antes de lanzar un programa más amplio para actualizar sus techos en forma global con el sistema para techos sustentable ASTEC® Re-Ply™.

*Parque comercial en California*

*3716 metros cuadrados Asfalto*



La comodidad y la productividad de los ocupantes es lo primero en la lista, incluida la reducción en el mantenimiento de los equipos de climatización (HVAC), los menores costos de servicios y una vida útil prolongada del edificio.

*Depósito de cargamento aéreo en Nueva York*

*13006 metros cuadrados Metal*



Los costos limitados de preparación reducen los gastos de conversión aún más: se obtiene la sustentabilidad de ASTEC® Re-Ply™ y se perciben ahorros a largo plazo.

*Instalación de venta al por menor en Virginia Occidental*

*3716 metros cuadrados EPDM (caucho)*



Obtenga un cálculo estimativo del ahorro en energía a través de un techo frío para su edificio con la **Calculadora de techos fríos** del sitio web del Departamento de Energía (DOE, por sus siglas en inglés).

*Instalaciones de procesamiento de alimentos en Misuri*

*10405 metros cuadrados Asfalto modificado*



Los techos que poseen varias penetraciones proporcionan grandes ahorros si se utiliza un sistema para techo sin uniones, hermético y de aplicación líquida.



# ¿Quién debería considerar realizar una conversión a un techo ASTEC® Re-Ply™?

**Arquitectos y asesores** cuyos clientes sean propietarios o administradores de edificios con techos en proceso de envejecimiento con distintos materiales y que deseen eliminar el costo que implica reemplazar el techo completo y a la vez obtener la sustentabilidad de un techo de aplicación líquida. Esos clientes también se beneficiarán con las ventajas del sistema para techos fríos ASTEC® Re-Ply™.

- Tecnología para techos probada
- Desempeño de techos fríos según el estándar Energy Star de la EPA
- Cumple con las directrices para edificios ecológicos LEED
- Reconocido liderazgo, empresa dedicada al desarrollo de techos de aplicación líquida
- Fabricante registrado según ISO 9001:2008
- Especificaciones detalladas e instalación por parte de profesionales
- Representantes regionales ASTEC bien informados
- Soporte educativo y técnico de ASTEC

**Propietarios y administradores de edificios** que deseen beneficiarse con una solución a largo plazo, sustentable y renovable alternativa al alto costo que implica reemplazar el techo completo.

- Elimina los gastos que implica reemplazar el techo y los gastos de vertedero
- No se requiere el cierre ni la interrupción de actividades en el edificio
- Convierte techos que califican en techos fríos sustentables
- Grandes ahorros en techos con varias penetraciones
- Reduce los costos de refrigeración
- Promueve la comodidad de los ocupantes
- Cumple con los objetivos públicos y privados de consumo de energía
- Califica para incentivos de energía
- Se gravan como mantenimiento O inversión de capital
- Reduce el mantenimiento de los equipos de refrigeración
- Reduce el choque térmico y la degradación por los rayos UV
- Reduce los costos del ciclo de vida útil del edificio
- Sustentabilidad a largo plazo cubierta por la garantía renovable RENEWABLE™

**Los Contratistas** que se unen al equipo autorizado de ASTEC® Re-Ply™ pueden ofrecerles a los clientes una conversión no intrusiva a tecnologías para techos fríos y ecológicas con un costo bajo, a la vez que trabajan con un fabricante líder de sistemas para techos de aplicación líquida de alta calidad.

- Contratistas/aplicadores regionales ASTEC autorizados
- Únase al equipo de un fabricante que se dedica exclusivamente a los sistemas para techos de aplicación líquida
- 25 años perfeccionando productos de primera calidad
- Millones de metros cuadrados en uso
- Asistencia por escrito detallada sobre especificaciones
- Soporte técnico interno y en el campo
- Ideal para agencias públicas con intenciones de crear conciencia sobre el ahorro de la energía



Si estas respuestas sobre los sistemas para techos de aplicación líquida ASTEC® Re-Ply™ lo convencen, permítanos presentarle al Contratista ASTEC® autorizado de su región.

Comenzará proporcionándole una inspección y calificación del techo en sus instalaciones y le ofrecerá un presupuesto personalizado para su techo. Él y su equipo seguirán especificaciones detalladas para cumplir con los estándares de instalación de la Garantía renovable ASTEC® RENEWABLE™.

En resumen, nuestros Contratistas ASTEC® autorizados independientes representan la competencia, integridad y fiabilidad que los clientes de ASTEC® Re-Ply™ esperan durante todo el proyecto.



**1.800.223.8494**  
**info@icc-astec.com**

# ¿Cómo podemos comunicarnos con ASTEC® Re-Ply™ Roofing si tenemos preguntas?

**Por teléfono: 1.800.223.8494**

Durante los días laborables, de 8:00 a.m. a 5:00 p.m. (hora del Este), un operador tomará su llamada y lo transferirá a la persona o departamento que mejor pueda responder sus preguntas. Si necesita que califiquen su techo, un representante doméstico de los sistemas para techos ASTEC® Re-Ply™ evaluará su solicitud con el Contratista ASTEC® autorizado correspondiente para realizar el análisis del techo en sus instalaciones.

**Por correo electrónico: [info@icc-astec.com](mailto:info@icc-astec.com)**

Tendrá un acuse de recibo por correo electrónico de inmediato y una respuesta completa a sus preguntas o necesidades en un plazo de 24 horas.



**Sistemas para techos Re-Ply™**

*Perfeccionando las membranas elastoméricas desde 1986*

Para obtener información adicional: **Insulating Coatings Corporation**  
Línea gratuita: **1.800.223.8494** Teléfono: 607.723.1727 Fax: 607.723.1700

[www.icc-asec.com](http://www.icc-asec.com)

Vea la presentación de 3 minutos en línea en [www.whyreplace.com](http://www.whyreplace.com)



MIEMBRO FUNDADOR:  
Consejo de Calificación de  
Techos Fríos (CRRG)



ASOCIADO: Etiqueta  
Energy Star Federal para  
Techos Fríos



MIEMBRO: Consejo  
de la Construcción  
Ecológica de EE. UU.



APROBADO: Código  
de Construcción de  
Miami-Dade



APROBADO:  
para techos  
de metal



MIEMBRO: Asociación  
Nacional de Contratistas  
para Sistemas para  
Techos



MIEMBRO: Instituto de  
Asesores de Sistemas  
para Techos



MIEMBRO: Instituto de  
Asesores de Sistemas  
para Techos



REGISTRADO a través  
de: NSF International

## ¿Por qué pagar para reemplazar un techo cuando puede aplicar Re-Ply?

