



GUÍA DE INSTALACIÓN

Membranas autoadhesivas para aplicaciones de pendiente baja

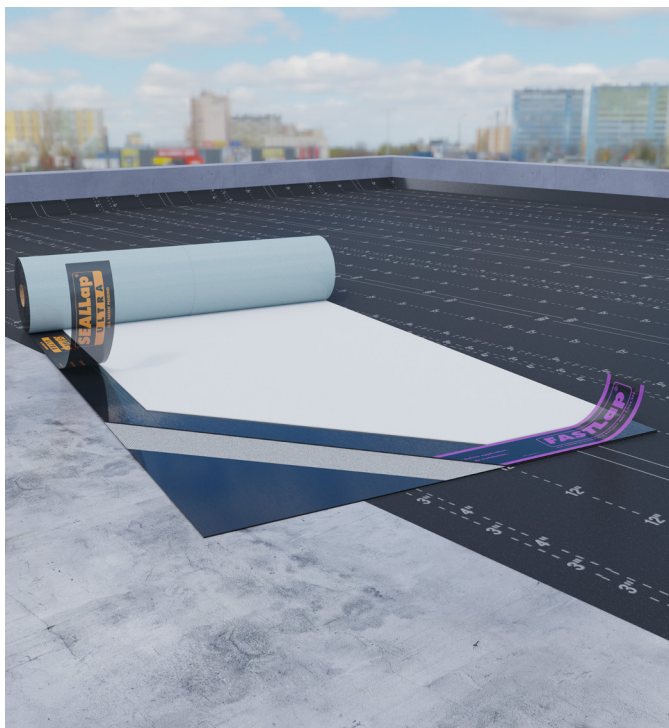


ROOFING AND WATERPROOFING SYSTEMS

POLYGLASS 

 **MAPEI**
GROUP

Guía de instalación



Como líder en la industria del techado, los productos Polyglass proporcionan años de rendimiento comprobado. Cuando busque un sistema duradero de múltiples capas, los sistemas para techo Polyglass con tecnología auto-adhesiva ADESO® son la respuesta. Los sistemas de techo auto-adhesivos ADESO de Polyglass presentan:

- Una solución duradera de múltiples capas
- Solapas laterales y finales sin gránulos para un sellado hermético superior
- Opciones de color de membrana de recubrimiento que complementan la mayoría de los techos

Para obtener información adicional visite polyglass.us

Tabla de contenido

¿Qué es la Tecnología Auto-Adhesiva ADESO®? **Página 1**

Ventajas de las membranas auto-adhesivas con la tecnología ADESO **Página 2**

Herramientas y accesorios **Página 3**

Instrucciones básicas y buenas prácticas **Página 4**

Sustratos aceptables **Página 4**

Instalación de membrana base auto-adhesiva **Página 5**

Instalación del borde de metal **Página 6**

Instalación de membrana de recubrimiento auto-adhesiva **Página 6**

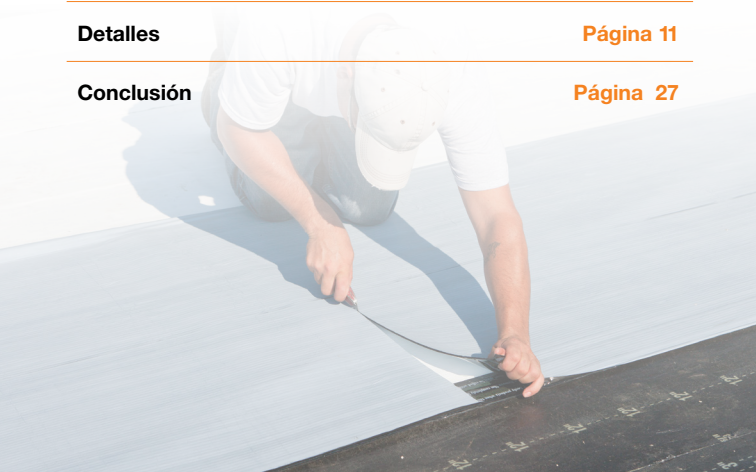
Lo que se debe y no se debe hacer al momento de la instalación **Página 9**

Transición de pendiente baja a pendiente alta **Página 9**

Gama de productos **Página 10**

Detalles **Página 11**

Conclusión **Página 27**



¿Qué es la tecnología ADESO®?

La tecnología ADESO revolucionó la industria del betún modificado al fabricar membranas autoadhesivas (SA) de doble compuesto utilizando una verdadera formulación APP o SBS en el lado superior de la intemperie y una agresiva formulación autoadhesiva en el lado inferior del refuerzo. La tecnología ADESO integra características patentadas que mejoran el sellado de la solapa y permite el diseño del producto con una variedad de superficies personalizadas. Las soluciones versátiles de Polyglass ofrecen la máxima flexibilidad en el diseño del techo con una gama completa para las especificaciones del proyecto.

Con años de rendimiento comprobado en el campo, las membranas autoadhesivas ADESO comprenden lo último en tecnología de adhesivos de asfalto así como compuestos de impermeabilización comprobados importantes. Cuando se instalan correctamente, los productos ADESO proporcionarán una cobertura de larga duración y resistencia.



Doble compuesto

Combina un verdadero compuesto APP o SBS en la superficie superior a la intemperie con un agresivo compuesto autoadhesivo en la superficie inferior.



FASTLap®

Ahorre tiempo y trabajo con solapas finales sin gránulos.



SEALLap® ULTRA

Unión lateral instantánea, comprobada como más fuerte que todos los otros métodos de aplicación. Esta unión de SA a SA proporciona un sello completamente monolítico.



Múltiples soluciones de superficie

Proporciona una solución a cualquier necesidad de sistema de techado, permite una amplia variedad de opciones de superficie.



Características y beneficios:

- Ahorro de mano de obra con una instalación rápida y limpia
- Seguro, sin aplicación de llama abierta; puede reducir los costos de seguro
- Secado rápido; protección hermética superior e inmediata al momento de la instalación
- Sistemas de techo versátiles para proyectos comerciales y residenciales
- Protección de garantía a largo plazo
- Se adhiere a una variedad de sustratos: Polyglass aprueba la instalación de la membrana base de ADESO directamente a ISO, no se requiere imprimación
- Reforzado con poliéster o fibra de vidrio

5.9 billones de pies cuadrados producidos ¡y contando!

Reconociendo la necesidad de un método de aplicación más seguro, Polyglass fue el primero en fabricar un compuesto autoadhesivo patentado en los EE.UU. a mediados de los años 90.

Guía de instalación

HERRAMIENTAS Y ACCESORIOS



Antes de comenzar la instalación del sistema de techo autoadhesivo ADESO de Polyglass, asegúrese de tener las siguientes herramientas disponibles:

1. Rodillos de mano de 3" – 4" de ancho (de silicona y metal)
2. Rodillo de linóleo de 80 lb para el prensado de la membrana
3. Brocha para la aplicación de imprimación
4. Paleta para aplicar adhesivo
5. Pistola de masilla
6. Pistola de soldadura manual de aire caliente
7. Cuchillo de obrero con cuchilla de gancho
8. Zapatos de suela suave
9. Guantes



Accesorios que se pueden llegar a utilizar cuando se instala el sistema de techo de pendiente baja autoadhesivas ADESO de Polyglass:

1. Cemento modificado Polyglass PG 500 o PolyPlus® 50
2. Imprimación de asfalto de secado rápido Polyglass PG 100
3. Imprimación a base de agua de secado rápido WB 3000
4. Borde de metal para tapajuntas
5. Elementos de fijación (si aplica)

Instrucciones de instalación básicas y buenas prácticas para la aplicación de membranas de techo autoadhesivas ADESO de Polyglass para techos de pendiente baja.

ALMACENAMIENTO

Al momento de almacenar y manejar membranas autoadhesivas Polyglass:

- Almacene los rollos en posición vertical sobre pallets en zonas interiores secas y ventiladas; no almacenar los rollos acostados
- Proteja los rollos de la exposición a los elementos
- Planifique el proyecto según los productos necesarios

INSTRUCCIONES BÁSICAS:

- Los sistemas de techo autoadhesivos de pendiente baja están diseñados principalmente para techos de inclinación 2/12 o menos.
- Para aplicar sistemas de techo autoadhesivos ADESO de Polyglass, la temperatura ambiente debe ser de 40°F o mayor. Para temperaturas entre 25°F-60°F, use la base polar Polyglass Elastoflex SA V y el recubrimiento polar Elastoflex SA P, membranas autoadhesivas ADESO para aplicaciones en climas fríos.
- No instale cuando existe agua en cualquier forma.
- Todas las áreas de aplicación de cubierta de techo deben tener drenaje positivo, soporte continuo, y estar en buenas condiciones estructurales para soportar todos los requisitos de carga del sistema de techado.
- Antes de la aplicación, asegúrese de preparar adecuadamente el sustrato.
- En las aplicaciones de reparación, asegúrese de retirar los materiales existentes y penetraciones obsoletas y reparar los huecos o imperfecciones en el sustrato.

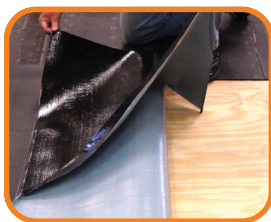
Los sustratos aceptables incluyen:

- Fachada estándar de aislamiento de poliisocianurato®
- Cubierta de techo DensDeck® Prime o DuraGuard®
- Cubierta de techo Securock® con fibra de yeso reforzada
- Concreto imprimado
- Capas de madera contrachapada con cinta antiadherente en todas las juntas
- Membrana base Polyglass Elastobase®
- Membrana base Polyglass Elastoflex SA V
- Membrana base Polyglass Elastoflex SA V PLUS

Asegurese que la instalación de las capas autoadhesivas no previene o interfiere con la ventilación de la estructura existente.

Para obtener más información, póngase en contacto con su representante de ventas o técnico Polyglass.

Guía de instalación



Instalación de capa base autoadhesiva ADESO:

Antes de la instalación, permita que las membranas se relajen bajo el sol durante mínimo 15 minutos.

- La temperatura ambiente debe ser de 40°F o más cuando se instalen membranas de base autoadhesivas Polyglass. Para temperaturas entre 25°F-60°F, use la base polar Polyglass Elastoflex SA V, membranas autoadhesivas ADESO para aplicaciones en climas fríos.
- No instale cuando existe agua en cualquier forma.
- Todas las áreas de aplicación de cubierta de techo deben tener drenaje positivo, soporte continuo y estar en buenas condiciones estructurales para soportar todos los requisitos de carga del sistema de techado.
- Antes de instalar membranas de recubrimiento autoadhesivas, asegúrese de que la superficie esté limpia de polvo y escombros.
- Iniciar la instalación cortando la membrana base Elastoflex SA V en longitudes adecuadas.
- Colocar la membrana plana y alinearla con el borde más bajo del techo.
- Una vez la membrana base Elastoflex SA V está en su lugar, plegarla por la mitad para eliminar la capa protectora en un ángulo de 90 grados con un movimiento constante.
- Después de retirar ambos lados de la capa protectora, coloque la siguiente membrana Elastoflex SA V superponiendo las uniones del borde de la membrana superior un mínimo de 6".
- Presione la membrana de manera firme y uniforme.
- Corte un ángulo de 45 grados en la esquina superior de la lámina, y en todas las juntas como las juntas en T y presione la siguiente membrana en la unión.
- Use un rodillo manual en las solapas para asegurar una adherencia completa.
- Una vez que se instala la membrana Elastoflex SA V, asegúrese de pasar el rodillo de 80 libras sobre la superficie del techo para asegurar una adhesión total.



Instalación del borde de metal:

Cuando se instalen bordes metálicos, imprimir con Polyglass PG 100 u otro imprimador asfáltico que cumpla con ASTM D41, imprimador WB 3000, PolyBrite 745 u otro imprimador acrílico a base de agua disponible comercialmente.

1. El ala del techo del borde metálico debe ser de 3" a 4" de ancho.
2. Instalar el ala del techo del borde de metal sobre el listón de la membrana base en el punto más bajo del techo. Clave el borde de metal 4" en el centro en un patrón escalonado.
3. Instale la lámina de base Elastoflex SA V en el borde de metal dejando 1/2" de borde de metal expuesto en el alero.

Instalando la membrana de recubrimiento autoadhesiva ADESO:

Las membranas autoadhesivas de Polyglass están disponibles en las fórmulas SBS y APP en once colores. Ver la página 10 para la lista completa de membranas autoadhesivas ADESO.

- La temperatura ambiente debe ser de 40°F o más cuando se instalen membranas de recubrimiento autoadhesivas Polyglass. Para temperaturas entre 25°F-60°F, use la base polar Polyglass Elastoflex SA P, membranas autoadhesivas ADESO para aplicaciones en climas fríos.
- No instale cuando existe agua en cualquier forma.
- Todas las áreas de aplicación de cubierta de techo deben tener drenaje positivo, soporte continuo y estar en buenas condiciones estructurales para soportar todos los requisitos de carga del sistema de techado.
- Antes de instalar membranas de recubrimiento autoadhesivas, asegúrese de que la superficie esté limpia de polvo y escombros.
- Cortar la membrana de recubrimiento autoadhesiva en longitudes manejables para las condiciones y permitir que las membranas cortadas se relajen antes de la instalación.
- La membrana de recubrimiento debe instalarse con el borde de remate lejos del borde del alero.



Guía de instalación



Colocar la membrana en el techo alineando con el borde del alero en el punto más bajo del techo.

- Una vez que la membrana de recubrimiento autoadhesiva está en su lugar, doblar la membrana por la mitad para quitar la capa protectora en un ángulo de 90 grados con un movimiento constante sujetando firmemente en su lugar la mitad de la membrana que está en contacto con el techo mientras se quita el protector.
- Una vez que se eliminan ambos lados de la capa protectora, colocar la siguiente membrana de recubrimiento superponiendo las solapas del borde de remate de la membrana superior SEALLap ULTRA.
- No retire la capa protectora que cubre el resto de orillo lateral en este momento.
- El final de cada rollo de membrana de recubrimiento autoadhesiva ADESO tiene FASTLap; una solapa final sin gránulos cubierta con una capa protectora. Retire la capa protectora FASTLap y presione la membrana superpuesta en su lugar.
- En climas más fríos, se recomienda soldar con aire caliente o aplicar cemento asfáltico modificado en todas las uniones finales.
- Corte ángulos de 45 grados en toda acumulación de uniones y uniones en T.





- Presione cada lámina de manera firme y uniforme.
- Use un rodillo manual en las uniones para asegurar una adherencia completa.
- Una vez terminada la instalación, asegúrese de pasar el rodillo de 80 libras con presión uniforme. Comenzar en el centro y trabajar hacia el exterior para eliminar el aire atrapado.
- Para la membrana siguiente, colóquela superponiendo completamente el SEALLap ULTRA, borde de orillo de la membrana anterior.
- Sólo retire lo suficiente de la capa protectora de SEALLap ULTRA del borde en el rollo anterior para completar cada sección de la instalación.
- Una vez instaladas las membranas de recubrimiento autoadhesivas, asegúrese de pasar el rodillo de 80 libras sobre la superficie del techo para asegurar la adhesión total.
- Después de 3 ciclos térmicos completos, el sistema de techo puede proporcionar un sistema de membrana impermeable.



Lo que se debe hacer con los sistemas de techo autoadhesivos ADESO Polyglass:

1. Almacenar los rollos en posición vertical en embalajes sobre paletas en áreas interiores ventiladas y secas.
2. Instalar el material cuando la temperatura ambiente es de 40°F o más. Para temperaturas entre 25°F-60°F, use la base polar Polyglass Elastoflex SA V y el recubrimiento polar Elastoflex SA P, membranas autoadhesivas ADESO para aplicaciones en climas fríos.
3. Sólo almacenar y retirar el producto del paquete en el mismo día de la instalación.
4. Se debe aplicar imprimación a todas las superficies de concreto, mampostería, de metal o metálicas.
5. Se debe aplicar imprimación a todas las superficies verticales.
6. Aplicar sobre superficies limpias, secas y libres de polvo.
7. Retirar la capa protectora en ángulo de 90 grados.
8. Presionar todas las solapas SEALLap ULTRA y FASTLap para asegurar el 100% de adhesión.
9. Reforzar todas las esquinas interiores y exteriores.
10. Sobreponer extremos de granulo 6".
11. Utilizar soldadura de calor o masilla SBS en todas las solapas y uniones donde el compuesto adhesivo se sobrepone a superficies de gránulos.

Lo que no se debe hacer con los sistemas de techo autoadhesivos ADESO Polyglass:

1. No almacenar material bajo luz solar directa
2. No instalar durante inclemencias del clima
3. No aplicar a sustrato sucio, húmedo o polvoriento
4. No aplicar directamente a tejas o cubiertas de techo similares

Cómo hacer la transición de una pendiente baja a una pendiente alta:

Para asegurar una transición impermeable entre el sistema de pendiente baja y el techo en pendiente, la lámina de base Elastoflex SA V debe extenderse por lo menos 12" más allá de la transición de la pendiente empinada. La membrana de recubrimiento autoadhesiva Polyglass debe extenderse hasta la parte pendiente del techo mínimo 18" más allá del punto de transición.

Los tapajuntas de las paredes, las terminaciones del techo y las penetraciones se pueden hacer con el sistema de techo autoadhesivo Polyglass.

Comenzar la instalación del recubrimiento inferior de la pendiente pronunciada 2" por encima de la transición de la pendiente.

Consulte los detalles ilustrativos disponibles en polyglass.us.

Membranas autoadhesivas ADESO de Polyglass

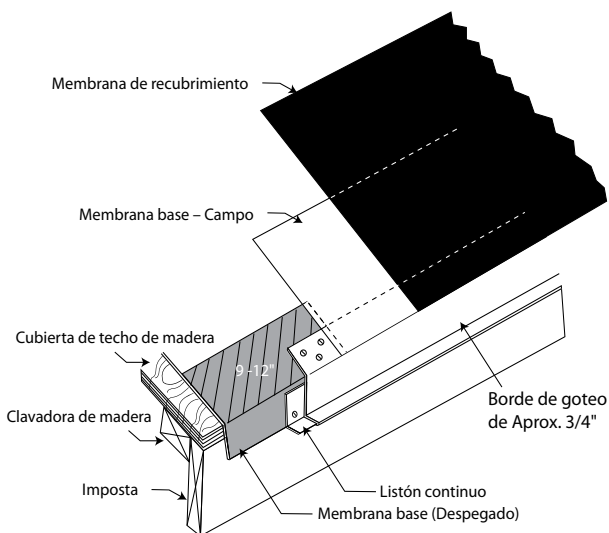
Las membranas autoadhesivas ADESO de Polyglass cumplen o exceden las aprobaciones del código de la industria*:



Nombre del producto	Modificador	ASTM
Membranas base		
Base Polyflex SA	APP	D1970
Elastobase SA	SBS	D1970/D4601
Elastoflex SA V	SBS	D6163
Elastoflex SA V FR	SBS	D6163
Base Polar Elastoflex SA V	SBS	D6164
Elastoflex SA V Plus	SBS	D6163
Elastoflex SA V Plus FR	SBS	D6163
Tiras de tapajuntas Elastoflex SA V	SBS	n/a
Membranas de recubrimiento		
Polyflex SA P	APP	D6222
Polyflex SA P FR	APP	D6222
Polyfresko G SA	APP	D6222
Polyfresko G SA FR	APP	D6222
Elastoflex SA P	SBS	D6164
Elastoflex SA P FR	SBS	D6164
Recubrimiento Polar Elastoflex SA P	SBS	D6164
Polyfresko G SBS SA	SBS	D6164
Polyfresko G SBS SA FR	SBS	D6164

*Ver las fichas de datos de los productos para las aprobaciones específicas de los productos.

DETALLE TÍPICO DEL BORDE DEL TECHO



1

Tira inicial de ELASTOFLEX SA V cortada al ancho requerido, adherida a la cubierta. Asegúrese de que la superficie esté limpia y libre de polvo.

2

Aplicar imprimación cuando sea requerido o tener adherido a la cubierta aislamiento de techo aceptable. Adherir la tira de ELASTOFLEX SA V a la cubierta y sobre clavadora por debajo del borde de metal.

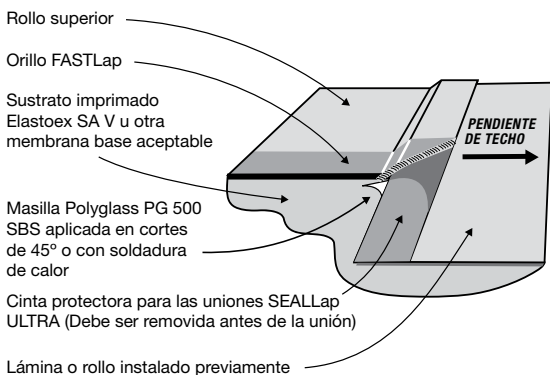
3

Borde de goteo fijado en conformidad con las normas ANSI SPRI ES-1. Escalonar los clavos de techo 4".

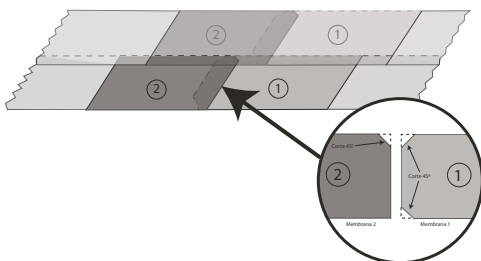
4

Aplicar la membrana Elastoflex SA V en toda la zona del techo y sobre el borde de goteo de metal separado 1/2" de bajada en metal. Membrana de recubrimiento autoadhesiva instalada sobre Elastoflex SA V y sobre metal imprimado.

DETALLE DE UNIÓN PARA MEMBRANA DE RECUBRIMIENTO AUTOADHESIVA



TRATAMIENTO DE LA INTERSECCIÓN DE UNIONES - CAMPO (UNIÓN T REQUERIDA)



Secuencia:

- A. Membrana 1 se aplica al sustrato.
- B. Un trozo de triángulo de aproximadamente 45° se corta en la esquina inferior de la membrana 2 (normalmente en el extremo FASTLap de la membrana) y en la esquina superior de la membrana 3 (el borde de orillo lateral SEALLap ULTRA).
- C. La membrana 2 se alinea y se aplica al sustrato.
- D. Se aplica una gota de Polyplus 50 o Polyglass PG 500 SBS a los cortes en ángulo (ver recuadro) o se suelda con calor.
- E. Se aplica la membrana 3.
- F. La membrana superior se enrolla cuidadosamente paralela a ambos lados del sellador, no sobre el sellador.

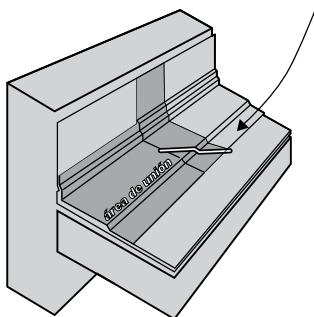
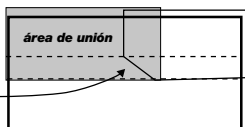
Notas:

El ángulo de corte y sellado de unión se debe aplicar en todos los solapamientos de membrana autoadhesiva (base y recubrimiento).

TRATAMIENTO DE INTERSECCIÓN DE UNIONES - TAPAJUNTAS

1

Corte en ángulo de 45° en las esquinas de la membrana y PolyPlus 50 o PG 500 o soldar con calor



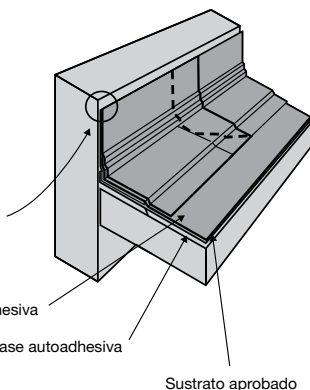
2

Proporcionar detalle de terminación aprobado por POLYGLASS, como se requiere según la especificación para tratamiento de pared

Membrana de recubrimiento autoadhesiva

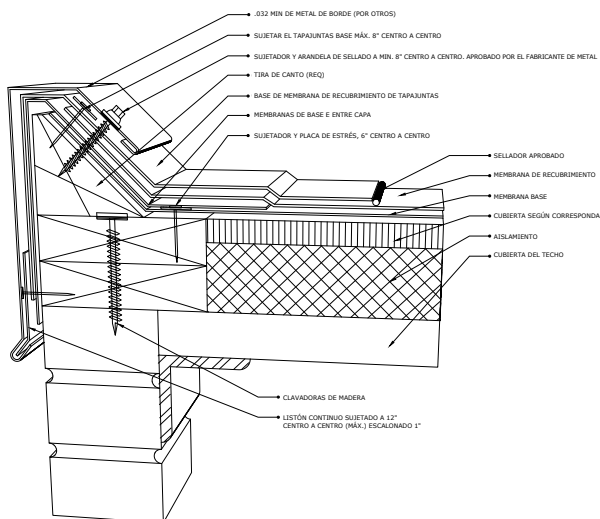
Membrana base autoadhesiva

Sustrato aprobado



Consulte las notas de la página 11

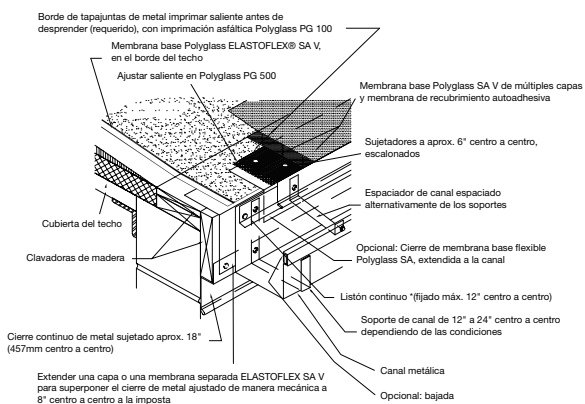
METAL DE BORDE AUTOADHESIVO (TÍPICO)



Notas:

1. Tapajuntas de bordes metálicos, bloqueos de madera y accesorios para cumplir con ANSI/SPRI ES-1.
2. Las aplicaciones de membranas fundidas por calor, ponen tapajuntas de metal en la membrana ablandada.

BORDE Y CUNETA AUTOADHESIVOS

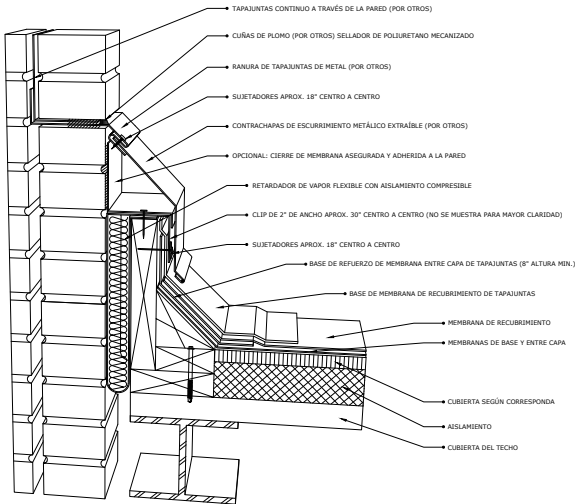


Notas:

1. Fije la clavadora de madera y el borde de metal a la pared/ cubierta de acuerdo con ANSI/SPRI ES-1.
2. Bloqueo de madera puede ser ranurado para la ventilación de cubiertas de llenado en húmedo u otras construcciones aplicables.
3. Este detalle se debe utilizar sólo cuando la cubierta se apoya en la pared exterior.
4. Consulte las recomendaciones SMACNA y detalles relacionados con el espesor del metal y los requisitos de los listones.
5. Extremos finales de membrana deben ser de 6" mínimo y deben estar totalmente adheridos a toda la membrana en todos los lugares en los que FASTLap no esté presente.

*Se recomiendan que los listones continuos sean de al menos un calibre más pesado que el borde metálico del tapajuntas.

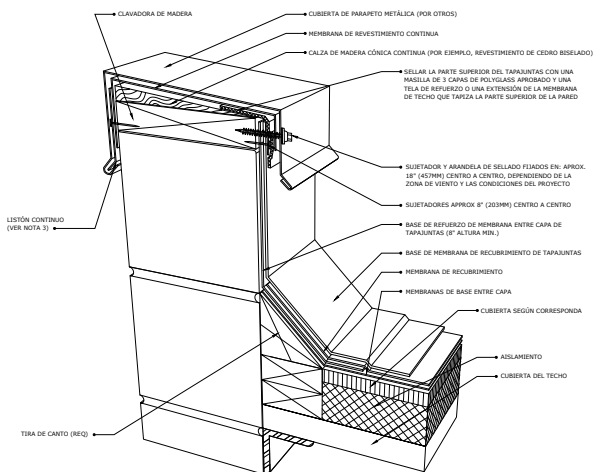
BASE AUTOADHESIVA DE TAPAJUNTAS PARA LA CUBIERTA NO APOYADA EN LA PARED



Notas:

1. Fijar clavadora de madera a la pared/cubierta de acuerdo con las directrices FMRC, según apartado 1-28, en relación a las cargas de viento a sistemas de techo y sujeción de cubierta.
2. Bloqueo de madera puede ser ranurado para la ventilación de cubiertas de llenado en húmedo u otras construcciones aplicables.
3. Polyglass recomienda que todas las terminaciones de los bordes del techo se diseñen e instalen de acuerdo con la norma ANSI/SPRI ES-1.

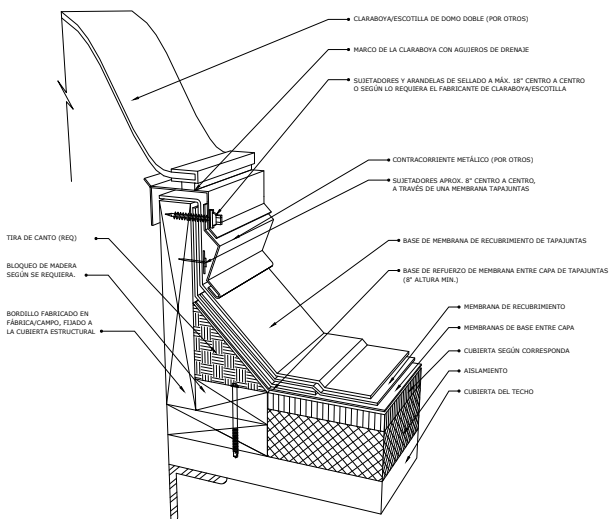
BASE DE PARED DE PARAPETO AUTOADHESIVA CON CUBIERTA METÁLICA (TÍPICA) APOYADA EN LA PARED



Notas:

1. Este detalle sólo debe ser usado cuando la cubierta de techo se apoya en la pared.
2. Bloqueo de madera puede ser ranurado para la ventilación de cubiertas de llenado en húmedo u otras construcciones aplicables.
3. Consulte las recomendaciones SMACNA y detalles relacionados con el espesor del metal y los requisitos de los listones.
4. Polyglass recomienda que todas las terminaciones de los bordes del techo se diseñen e instalen de acuerdo con la norma ANSI/SPRI ES-1.

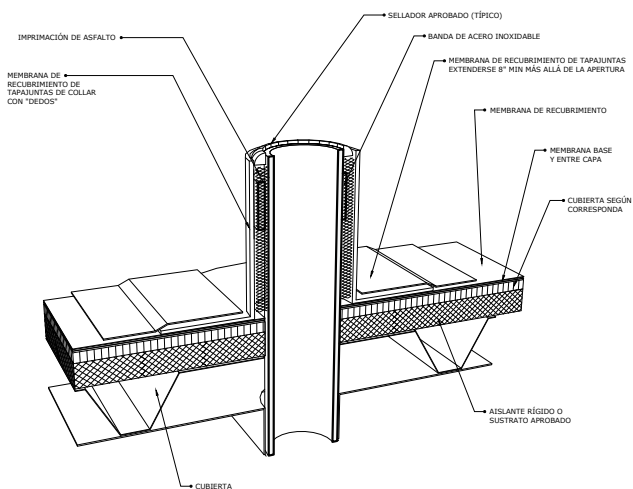
DETALLE DE LA CLARABOYA/ESCOTILLA DEL TECHO AUTOADHESIVA (TÍPICO)



Notas:

1. Fijar clavadora de madera a la pared/cubierta de acuerdo con las directrices FMRC, según apartado 1-28, en relación a las cargas de viento a sistemas de techo y sujeción de cubierta.
2. Bloqueo de madera puede ser ranurado para la ventilación de cubiertas de llenado en húmedo u otras construcciones aplicables.
3. Extensión de capas de campo de Polyglass por encima de la cabeza del listón requerido (no se muestra para mayor claridad).
4. Consulte las recomendaciones SMACNA y detalles relacionados con el espesor del metal y los requisitos de los listones.

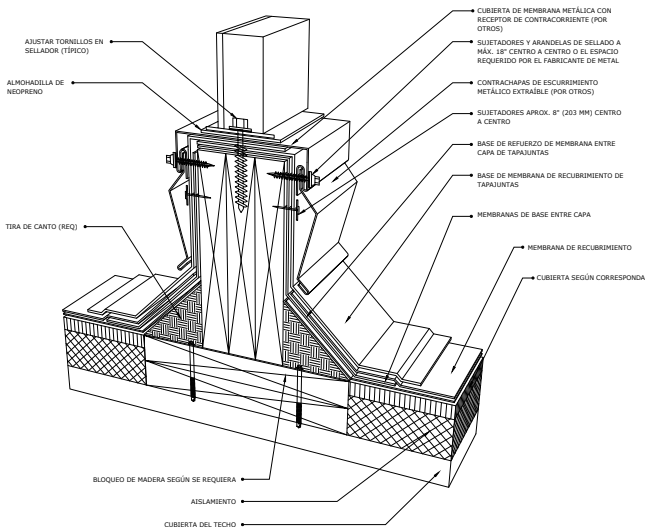
TAPAJUNTAS TUBO DE VENTILACIÓN AUTOADHESIVO (TÍPICO)



Notas:

1. Detalle aplicable sólo para aplicaciones de envoltura de campo de membrana.

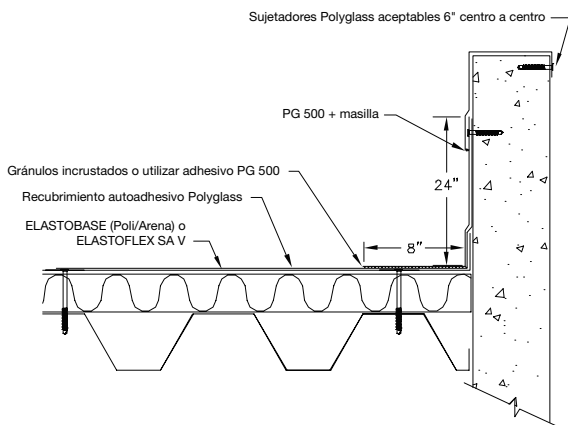
EQUIPO DE BORDILLO LIVIANO/MEDIO AUTOADHESIVO



Notas:

1. Fijar clavadora de madera a la pared/cubierta de acuerdo con las directrices FMRC, según apartado 1-28, en relación a las cargas de viento a sistemas de techo y sujeción de cubierta.
2. Bloqueo de madera puede ser ranurado para la ventilación de cubiertas de llenado en húmedo u otras construcciones aplicables.
3. Extensión de capas de campo de Polyglass por encima de la cabeza del listón requerido (no se muestra para mayor claridad).
4. Consulte las recomendaciones SMACNA y detalles relacionados con el espesor del metal y los requisitos de los listones.

DETALLE DE MEMBRANA DE RECUBRIMIENTO AUTOADHESIVA EN PARED VERTICAL



Notas:

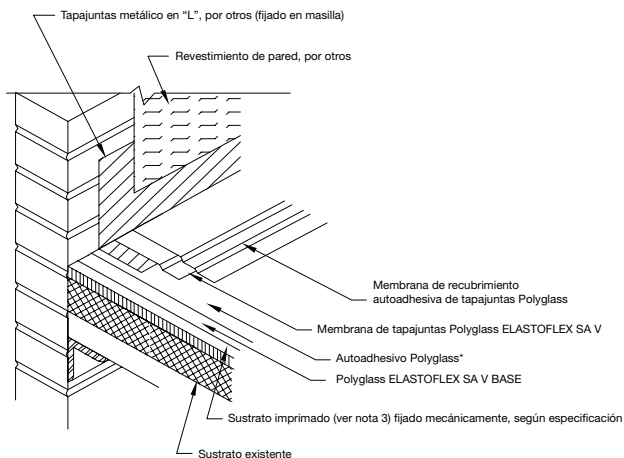
1. Tapajuntas intermitente a 6" centro a centro.
2. La altura máxima de la pared sin tapajuntas intermitente es de 24" a menos que sea aceptado por escrito por Servicios Técnicos de Polyglass, antes de la aplicación.
3. Todas las áreas donde el borde no esté presente, tendrán granulos incrustados mediante la utilización de calor, antes de la superposición.

Una aplicación alternativa es utilizar adhesivo frío Polyplus 35.

BASE AUTOADHESIVA DE TAPAJUNTAS DE LA PARED DEL PARAPETO - DETALLE DE 2 CAPAS

Notas:

Membranas tapajuntas se deben fijar sobre PG 500 o adhesivo de asfalto modificado equivalente aprobado, (grado palustre).



*Membranas autoadhesivas Polyglass están disponibles en formulaciones APP y SBS para ambas membrana de base y recubrimiento.

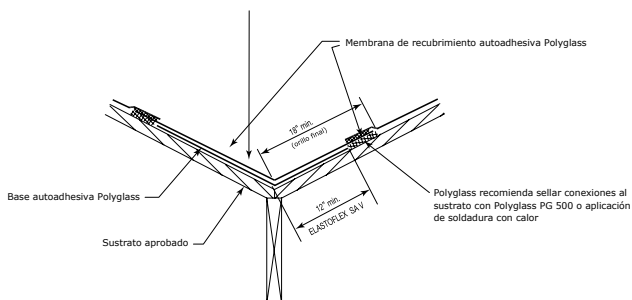
Notas:

1. Consulte las recomendaciones SMACNA y detalles relacionados con el espesor del metal y los requisitos de los listones.
2. Extremos finales de membrana deben ser de 6" mínimo y deben estar totalmente adheridos a toda la membrana en todos los lugares en los que FASTLap no esté presente.
3. Polyglass requiere que todas las superficies metálicas se limpien y se imprimen con la imprimación de asfalto Polyglass PG 100 o una imprimación a base de agua ASTM D41 o WB 3000.

DETALLE TAPAJUNTAS AUTOADHESIVO EN VALLE

UNIONES EN VALLE

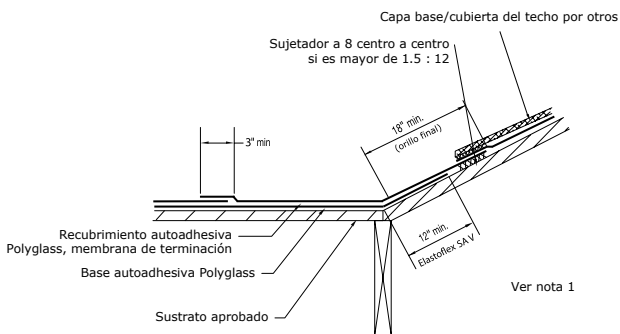
Conjunto de uniones en sobre Adhesivo mod. bit. Polyglass PG 500 + (grado palustre)



Notas:

1. Valle debe ser forrado con membrana base Elastoflex SA y membrana de recubrimiento autoadhesivo ADESO paralelas en el valle.
2. Todas las uniones en el valle u otras uniones que ocurran sobre material granulado, deben estar sobre Polyglass PG 500 o adhesivo de asfalto modificado de grado palustre aprobado.
3. Los valles se pueden alinear con el rollo de membrana Polyglass o tapajuntas de metal por otros, consultar al servicio técnico de Polyglass al (866) 802-8017 para tales aplicaciones.

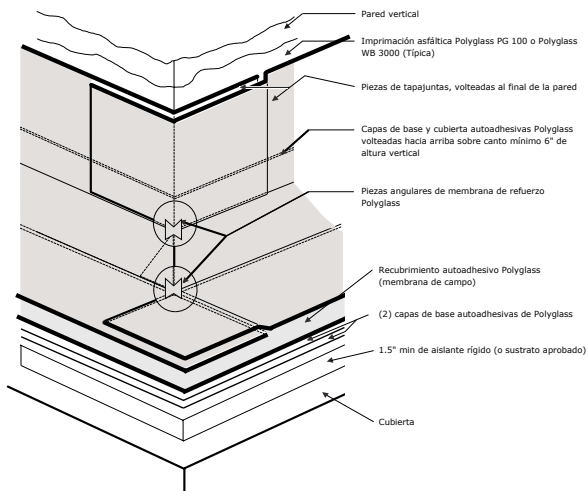
DETALLE UNIÓN DE CONEXIÓN DE TAPAJUNTAS AUTOADHESIVO



Notas:

1. Membrana ADESO Polyflex SA P o Elastoflex SA P para conectar bajo un sistema de techo de pendiente pronunciada. Polyglass recomienda sellar conexiones al sustrato con Polyglass PG 500 o aplicación de soldadura con calor.

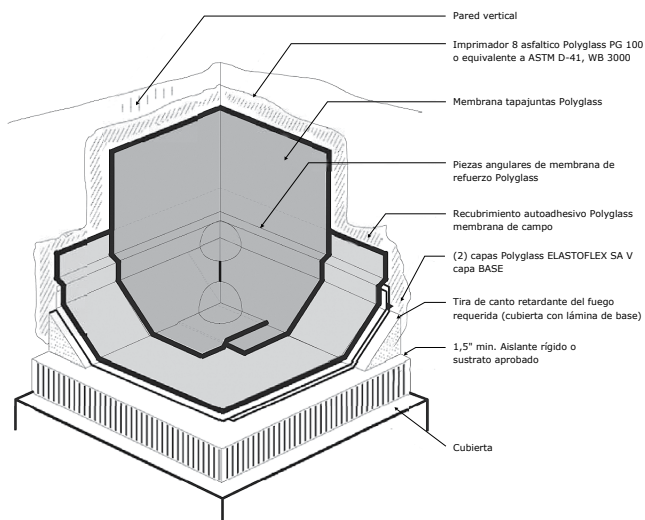
DETALLES DE TAPAJUNTAS AUTOADHESIVO DE LA ESQUINA EXTERIOR



Notas:

1. Extremos finales de las membranas deben tener un mínimo de 6" y estar completamente adheridos, y 3" mínimo donde se superpongan y adheridas a una superficie metálica imprimada.

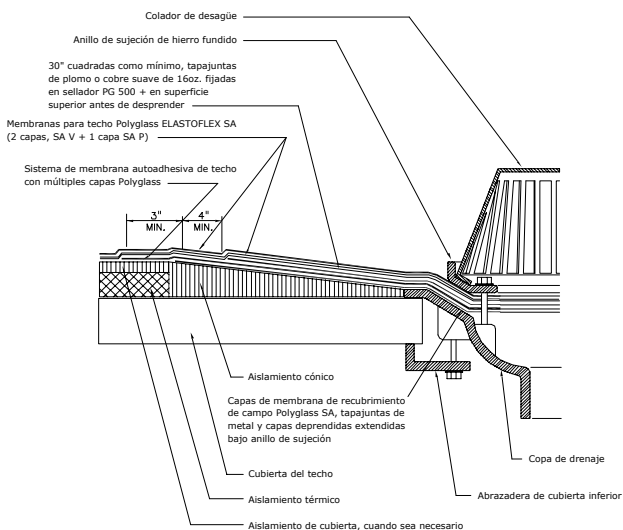
DETALLES DE TAPAJUNTAS AUTOADHESIVO DE LA ESQUINA INTERIOR



Notas:

1. Extremos finales de las membranas deben tener un mínimo de 6" y estar completamente adheridos, y 3" mínimo donde se sobrepongan y adheridas a una superficie metálica imprimada.

DETALLE DE DRENAJE DEL TECHO AUTOADHESIVO – ALTERNATIVO

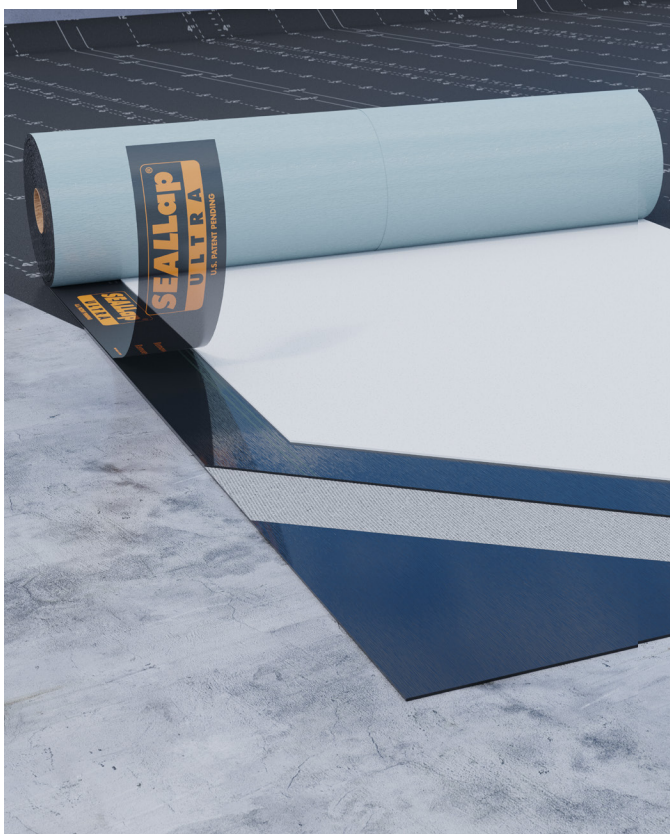


Notas:

1. Fijar clavadora de madera y borde de metal a la pared/ cubierta de acuerdo con ANSI/SPRI ES-1.
2. Bloqueo de madera puede ser ranurado para la ventilación de cubiertas de llenado en húmedo u otras construcciones aplicables.
3. Este detalle se debe utilizar sólo cuando la cubierta se apoya en la pared exterior.
4. Consulte las recomendaciones SMACNA y detalles relacionados con el espesor del metal y los requisitos de los listones.
5. Extremos finales de membrana deben ser de 6" mínimo y deben estar totalmente adheridos a toda la membrana en todos los lugares en los que FASTLap no esté presente.

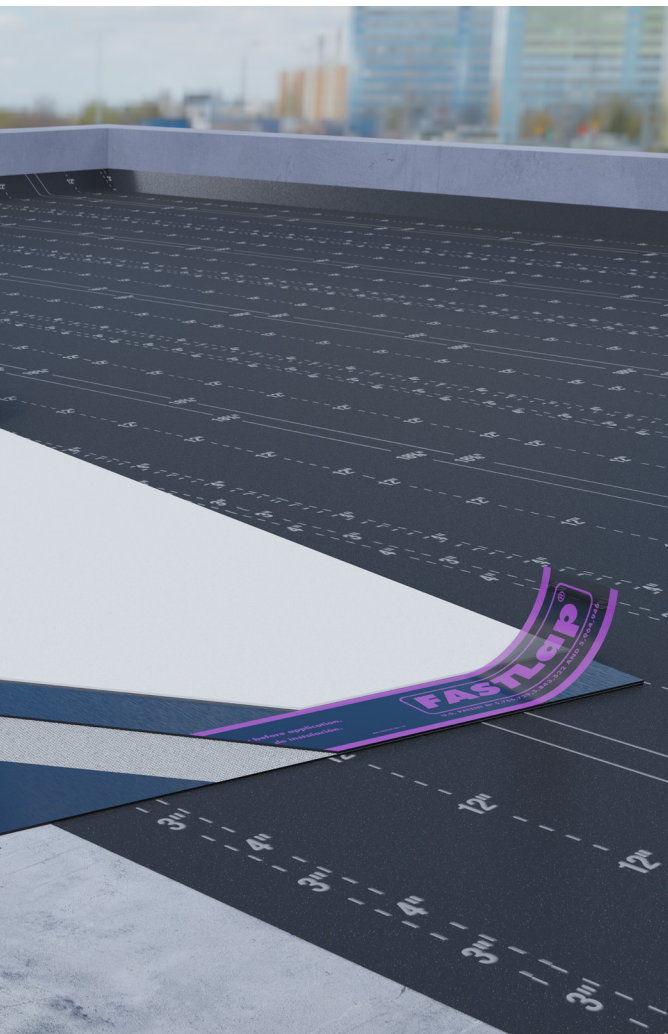
Stickitivity

/stikə 'tivitē/



Sustantivo

1. Pegar con herramientas y productos para mejores resultados
2. Tener capacidad de resistencia
- 3. Membranas de techo autoadhesivas ADESO de Polyglass**



Tecnología innovadora creada para rendir

Revolucionarias membranas de techo autoadhesivas de doble compuesto APP o SBS que proporcionan una protección superior para instalaciones de pendiente baja, con una superficie a la intemperie de larga duración, compuesto reforzado y una capa inferior autoadhesiva agresiva.



07/2020-1000 CPI



POLYGLASS U.S.A., Inc.

1111 West Newport Center Drive, Deerfield Beach, FL 33442
pgmarketing@polyglass.com • Servicio de atención al cliente: (800) 222-9782

polyglass.us

Copyright ©2020 por Polyglass U.S.A., Inc. Todos los derechos reservados.